



TECHNISCHE ANLEITUNG LAUFBAND



Lesen Sie vor der Verwendung der BEDIENUNGSANLEITUNG diese TECHNISCHE ANLEITUNG LAUFBAND.

VORGEWACHST

WICHTIGE SICHERHEITSHINWEISE



BEWAHREN SIE DIESE ANLEITUNG SORGFÄLTIG AUF

Lesen Sie vor der Verwendung der BEDIENUNGSANLEITUNG diese TECHNISCHE ANLEITUNG LAUFBAND. Bei der Verwendung eines Elektrogeräts sollten stets einige grundlegende Sicherheitsvorkehrungen eingehalten werden: Lesen Sie vor der Verwendung des Laufbands alle Anweisungen. Es obliegt dem Besitzer sicherzustellen, dass alle Benutzer des Laufbands über die Gefahren und Sicherheitsvorkehrungen informiert sind. Wenn Sie Fragen haben, nachdem Sie diese Anleitung gelesen haben, wenden Sie sich bitte an Ihren Vision Fitness Händler.

Dieses Laufband ist nur für die private Verwendung zu Hause gedacht. Setzen Sie das Laufband nicht gewerblich, zur Vermietung, im Rahmen von Schulen oder sonstigen Einrichtungen ein. Bei Nichtbeachtung erlischt der Garantieanspruch.



WICHTIG

Dieses Laufband verfügt über ein vorgewachstes Laufdeck und sollte nicht geschmiert oder gewachst werden. Das Schmieren oder Wachsen des Laufdecks kann Schäden verursachen, die nicht unter die Garantie fallen.



GEFAHR

ZUR VERRINGERUNG DER STROMSCHLAGGEFAHR:

Ziehen Sie den Stecker des Laufbands immer sofort aus der Steckdose: nach dem Training, ehe Sie das Gerät reinigen oder warten und Teile ab- oder anmontieren.

ACHTUNG

ZUR VERRINGERUNG DER GEFAHR VON VERBRENNUNGEN, FEUER, STROMSCHLÄGEN ODER VERLETZUNGEN:

- Nutzen Sie das Laufband niemals, ohne vorher den Sicherheitsclip an Ihrer Kleidung zu befestigen.
- Wenn Sie in irgendeiner Form Schmerzen verspüren, insbesondere Brustschmerzen, Übelkeit, Schwindel oder Atemnot, brechen Sie das Training sofort ab und sprechen Sie vor der Wiederaufnahme mit Ihrem Arzt.
- Trainieren Sie immer in einem angenehmen Tempo.
- Tragen Sie keine Kleidung, mit der Sie eventuell am Laufband hängen bleiben könnten.
- Tragen Sie beim Training mit dem Gerät immer Sportschuhe.
- Auf dem Laufband nicht springen.
- Wenn das Laufband in Betrieb ist, sollte sich nie mehr als eine Person darauf befinden.
- Das Gerät sollte nicht von Personen, die das angegebene Benutzergewicht überschreiten, verwendet werden. Bei Nichtbeachtung erlischt der Garantieanspruch.
- Wenn Sie das Laufdeck des Laufbands herunterlassen, warten Sie bis die hinteren Standfüße fest auf dem Boden stehen, ehe Sie auf das Deck steigen.
- Gerät vollständig von der Stromversorgung trennen, ehe Sie es warten oder bewegen. Zur Reinigung die Oberflächen mit Seife und einem nur leicht angefeuchteten Lappen abwischen; keine Lösungsmittel verwenden. (Siehe WARTUNG)
- Wenn das Laufband eingesteckt ist, sollte es niemals unbeaufsichtigt gelassen werden. Wenn das Gerät nicht verwendet wird sowie vor dem An- oder Abmontieren von Teilen, Stecker aus der Steckdose ziehen.
- Nicht unter einer Decke oder einem Kissen verwenden. Es besteht die Gefahr einer Überhitzung, die zu einem Brand, einem Stromschlag oder Verletzungen führen kann.
- Schließen Sie dieses Trainingsgerät nur an ordnungsgemäß geerdete Steckdosen an.

ACHTUNG

ZUR VERRINGERUNG DER GEFAHR VON VERBRENNUNGEN, FEUER, STROMSCHLÄGEN ODER VERLETZUNGEN:

- Haustiere und Kinder unter 14 Jahren sollten KEINESFALLS näher als 3 m an das Gerät herangelassen werden.
- Kinder unter 14 Jahren sollten KEINESFALLS das Laufband verwenden.
- Kinder über 14 Jahren sollten das Laufband nur unter Aufsicht eines Erwachsenen verwenden.
- Das Laufband ausschließlich bestimmungsgemäß entsprechend den Beschreibungen der TECHNISCHEN ANLEITUNG und der BEDIENUNGSANLEITUNG verwenden.
- Verwenden Sie kein anderes als das vom Hersteller empfohlene Zubehör. Zubehörteile können zu Verletzungen führen.
- Das Laufband keinesfalls verwenden, wenn das Netzkabel oder der Stecker beschädigt ist, wenn es nicht einwandfrei funktioniert, fallen gelassen, beschädigt oder nass geworden ist.
- Netzkabel von heißen Oberflächen fernhalten. Das Gerät nicht am Netzkabel tragen oder das Kabel als Griff verwenden.
- Betreiben Sie das Laufband niemals mit blockierter Luftöffnung. Halten Sie die Luftöffnung sauber, frei von Flusen, Haaren und Ähnlichem.
- Zur Vermeidung von Stromschlägen keine Gegenstände in irgendeine Öffnung fallen lassen oder einführen.
- Nicht in Räumen verwenden, in denen Aerosole/Aerosolsprays eingesetzt oder Sauerstoff verabreicht werden.
- Zum Abschalten alle Bedienelemente auf „Aus“ stellen, dann Stecker aus der Steckdose ziehen.
- Verwenden Sie das Laufband ausschließlich in temperaturkontrollierten Räumen, also insbesondere nicht in Garagen, auf Veranden, in Poolräumen, Badezimmern, auf Einstellplätzen oder im Freien. Bei Nichtbeachtung kann der Garantieanspruch erlöschen.
- Dieses Laufband ist nur für die private Verwendung zu Hause gedacht. Setzen Sie das Laufband nicht gewerblich, zur Vermietung, im Rahmen von Schulen oder sonstigen Einrichtungen ein. Bei Nichtbeachtung erlischt der Garantieanspruch.
- Die Konsolenabdeckung nur auf Aufforderung Ihres Händlers entfernen. Die Wartung sollte nur von zugelassenen Servicetechnikern durchgeführt werden.
- Ziehen Sie den Sicherheitsschlüssel ab, um eine unkontrollierte Benutzung des Laufbands durch Dritte zu verhindern.
- Das Gerät muss auf einem stabilen Untergrund stehen.
- Zentrieren Sie die Laufmatte regelmäßig gemäß den Anweisungen.
- Laufen Sie beim Training immer innerhalb des Bereichs mit dem aufgedruckten Logo, um mögliche Verletzungen zu vermeiden.

Es ist sehr wichtig, dass Ihr Laufband nur drinnen, in Räumen mit kontrollierten Umgebungsbedingungen, verwendet wird. Wenn Ihr Laufband kälteren Temperaturen oder sehr feuchter Umgebungsluft ausgesetzt wurde, dann sollten Sie sicherstellen, dass es sich vor der ersten Verwendung wieder auf Raumtemperatur erwärmt hat. Andernfalls kann es zu einem vorzeitigen Ausfall der Elektronik kommen.



ERDUNGSANWEISUNGEN



GEFAHR

Wenn Sie Zweifel an der ordnungsgemäßen Erdung des Produkts haben, ziehen Sie einen qualifizierten Elektriker oder Servicetechniker hinzu. Nehmen Sie keine Änderungen an dem mit dem Gerät gelieferten Stecker vor. Wenn er nicht in die Steckdose passt, lassen Sie von einem qualifizierten Elektriker eine geeignete Steckdose installieren.

Stellen Sie sicher, dass das Gerät an eine Steckdose mit der gleichen Konfiguration wie der Stecker angeschlossen wird. Mit diesem Gerät sollte kein Adapter verwendet werden.

Dieses Gerät benötigt einen separaten Stromkreis. Um festzustellen, ob es sich um einen separaten Stromkreis handelt, schalten Sie die Stromversorgung für diesen Stromkreis ab, und achten Sie darauf, ob andere Geräte ihre Stromversorgung verlieren. Wenn dies der Fall ist, wechseln Sie zu einem anderen Stromkreis. Hinweis: Ein Stromkreis verfügt normalerweise über mehrere Steckdosen, Dieses Laufband sollte an einem mit mindestens 15 Ampere abgesicherten Stromkreis verwendet werden.

ACHTUNG

Schließen Sie dieses Trainingsgerät nur an ordnungsgemäß geerdete Steckdosen an. Das Laufband keinesfalls verwenden, wenn das Netzkabel oder der Stecker beschädigt ist, wenn es nicht einwandfrei funktioniert, fallen gelassen, beschädigt oder nass geworden ist. Wenden Sie sich zwecks Austausch oder Reparatur an den Technischen Kundendienst.

GRUNDLAGEN



GRATULATION ZUM KAUF IHRES LAUFBANDS!

Sie haben einen wichtigen Schritt hin zur Entwicklung und Aufrechterhaltung eines regelmäßigen Trainingsprogramms gemacht! Ihr Laufband ist ein äußerst effektives Gerät, um Ihre persönlichen Fitness-Ziele zu erreichen. Eine regelmäßige Verwendung Ihres Laufbands kann Ihre Lebensqualität in vielerlei Hinsicht verbessern.

Hier einige ausgewählte Beispiele für den gesundheitlichen Nutzen des Trainings:

- Gewichtsreduzierung
- Ein gesünderes Herz
- Besserer Muskeltonus
- Mehr Energie, jeden Tag

Der Schlüssel zum Erfolg liegt in der Entwicklung eines regelmäßigen persönlichen Trainingsprogramms. Ihr neues Laufband wird Ihnen dabei helfen, die Hindernisse aus dem Weg zu räumen, die Sie vom Trainieren abhalten. Schlechtes Wetter und Dunkelheit stören Sie nicht beim Trainieren, wenn Sie Ihr Laufband ganz komfortabel zu Hause nutzen. Diese Technische Anleitung enthält die grundlegenden Informationen, wie Sie Ihr neues Gerät verwenden und genießen können.

AUFSTELLEN DES LAUFBANDS

Stellen Sie das Laufband auf eine ebene Oberfläche. Hinter dem Gerät sollte sich ein Freiraum von etwa 200 cm befinden, neben dem Gerät jeweils 90 cm (oder die Breite Ihres Laufbands) und vor dem Gerät etwa 30 cm für das Zusammenklappen und das Stromkabel. Stellen Sie das Laufband so auf, dass sämtliche Belüftungs- und Luftöffnungen frei sind. Das Laufband sollte nicht in Garagen, überdachten Innenhöfen, in Wassernähe oder im Freien aufgestellt werden.

⚠️ ACHTUNG - VERLETZUNGSGEFAHR

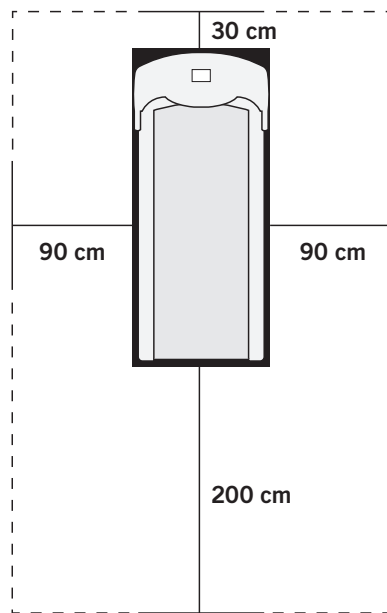
Stellen Sie sich bei der Vorbereitung des Laufbands nicht auf die Laufmatte. Stellen Sie sich auf die seitlichen Trittplatten, ehe Sie das Laufband starten. Gehen Sie erst auf der Laufmatte, wenn diese sich bereits in Bewegung gesetzt hat. Starten Sie das Laufband niemals mit hoher Geschwindigkeit und versuchen Sie aufzuspringen!

VERWENDEN DES SICHERHEITSSCHLÜSSELS

Ihr Laufband startet erst wenn der Sicherheitsschlüssel eingesteckt ist. Befestigen Sie den Clip fest an Ihrer Kleidung. Der Sicherheitsschlüssel dient zur Abschaltung des Laufbands, falls Sie stürzen sollten. Überprüfen Sie die Funktionsfähigkeit des Sicherheitsschlüssels alle 2 Wochen.

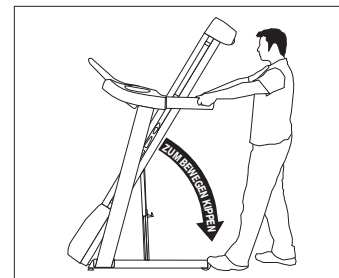
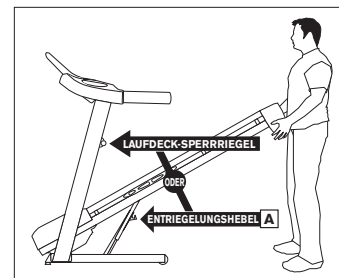
⚠️ ACHTUNG

Benutzen Sie das Laufband niemals, ohne vorher den Sicherheitsclip an Ihrer Kleidung zu befestigen. Stellen Sie zuerst durch Ziehen am Sicherheitsclip sicher, dass dieser fest an Ihrer Kleidung sitzt.



RICHTIGER GEBRAUCH

Ihr Laufband kann hohe Geschwindigkeiten erreichen. Beginnen Sie immer mit einer langsamen Geschwindigkeit und erhöhen Sie dann schrittweise die Geschwindigkeit. Lassen Sie das eingeschaltete Laufband niemals unbeaufsichtigt. Wenn das Laufband nicht verwendet wird, ziehen Sie den Sicherheitsschlüssel ab, stellen Sie den AN/AUS-Schalter auf Aus und ziehen Sie das Netzkabel aus der Steckdose. Um die optimale Funktionsfähigkeit sicherzustellen und einen vorzeitigen Ausfall der Elektronik zu vermeiden, stellen Sie sicher, dass das WARTUNGS-Programm aus dieser Anleitung eingehalten wird. Stellen Sie sich stets vorwärts und mit dem Gesicht nach vorne auf das Gerät. Versuchen Sie nicht, sich umzudrehen oder nach hinten zu sehen, während das Laufband läuft. Beenden Sie Ihr Training unverzüglich, wenn Sie Schmerzen, Ohnmachtsgefühle oder Schwindel verspüren oder außer Atem sind.



⚠️ ACHTUNG

Unsere Laufbänder sind schwer, seien Sie vorsichtig und besorgen Sie sich, wenn erforderlich, zusätzliche Hilfe für den Transport. Achten Sie darauf, dass das Laufband vollständig zum Stillstand gekommen ist, bevor Sie es bewegen. Betreiben Sie das Laufband niemals im zusammengeklappten Zustand. Bewegen und transportieren Sie das Laufband nur in senkrechter, zusammengeklappter Position bei eingerasteter Verriegelung. Bei Nichtbeachten dieser Anweisungen besteht Verletzungsgefahr.

ZUSAMMENKLAPPEN DES LAUFBANDS

Umfassen Sie das hintere Ende des Laufbands. Heben Sie das Ende des Laufdecks vorsichtig an und bringen Sie es in eine aufrechte Position, bis der Entriegelungshebel oder der Laufdeck-Sperrriegel einrastet und das Laufdeck sicher in dieser Position hält. Achten Sie darauf, dass die Verriegelung eingerastet ist, bevor Sie loslassen. Zum Aufklappen umfassen Sie das hintere Ende des Laufbands. Drücken Sie mit Ihrem Fuß vorsichtig auf den Entriegelungshebel (A oder B), bis sich die Verriegelung löst oder ziehen Sie den Laufdeck-Sperrriegel heraus, um das Laufdeck zu entriegeln. Lassen Sie das Laufdeck vorsichtig auf den Boden herunter.

BEWEGEN DES LAUFBANDS

Ihr Laufdeck besitzt 2 Transportrollen, die in den Rahmen eingebaut sind. Um das Laufband zu bewegen, achten Sie darauf, dass es zusammengeklappt und sicher verriegelt ist. Umfassen Sie dann die Armstangen, kippen Sie das Laufband und rollen Sie es.

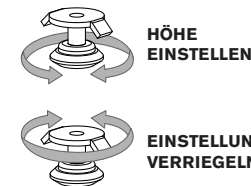
Manche Laufbänder besitzen 4 Transportrollen und 2 Bremsen, die vor dem Bewegen gelöst werden müssen. Um die Blockierung der Rollen zu lösen, drücken Sie auf den oberen Hebel der hinteren Bremsen. Sie befinden sich an den hinteren Ecken des Hauptrahmens. Umfassen Sie dann die Armstangen und bewegen Sie das Laufband vorsichtig. Wenn Sie das Laufband an den gewünschten Ort gebracht haben, drücken Sie auf den unteren Hebel an den Bremsen der hinteren Rollen, um die Rollen erneut zu blockieren. HINWEIS: Die Bremsen an den beiden hinteren Rollen müssen vor der Verwendung des Laufbands betätigt sein.



NIVEAUAUSGLEICH DES LAUFBANDS

Für eine optimale Verwendung sollte Ihr Laufband waagrecht ausgerichtet sein. Wenn Sie Ihr Laufband an dem Ort aufgestellt haben, an dem Sie es benutzen wollen, stellen Sie einen oder beide Justierfüße unten am Rahmen des Laufbands so ein, dass das Gerät waagrecht steht*. Die Verwendung einer Wasserwaage ist empfehlenswert. Wenn das Laufband nicht waagrecht steht, kann es sein, dass die Laufmatte nicht richtig läuft. Wenn Sie Ihr Laufband ausgerichtet haben, verriegeln Sie die Justierfüße, indem Sie die Muttern gegen den Rahmen festziehen.

*HINWEIS: Manche Laufbänder haben keine Justierfüße.



VERWENDEN DER HERZFREQUENZ-FUNKTION

Möglicherweise ist Ihr Laufband entweder mit Herzfrequenz-Handpulsgriffen oder einem Daumen-Pulssensor ausgestattet. Um herauszufinden, mit welcher Funktion Ihr Modell ausgestattet ist, lesen Sie bitte den Anfang des Abschnitts AUFBAU IN DER BEDIENUNGSANLEITUNG.

Bei der Herzfrequenz-Funktion dieses Geräts handelt es sich nicht um ein medizinisches Instrument. Die Systeme zur Überwachung der Herzfrequenz können ungenau arbeiten. Übermäßiges Training kann zu schweren Verletzungen oder zum Tod führen. Bei Ohnmachtsgefühlen das Training unverzüglich beenden. Die Handpulsgriffe oder der Daumen-Pulssensor ermöglichen eine relative Schätzung Ihrer tatsächlichen Herzfrequenz, Sie sollten sich jedoch, wenn genaue Daten erforderlich sind, nicht auf diese Messung verlassen. Bei manchen Personen, z.B. Teilnehmern eines kardiologischen Reha-Programms, ist gegebenenfalls ein alternatives System zur Überwachung der Herzfrequenz, wie ein Arm- oder Brustgurt, empfehlenswert. Zahlreiche Faktoren, wie die Bewegungen des Geräte-Benutzers, können die Genauigkeit der Herzfrequenz-Messungen beeinflussen. Die Herzfrequenz-Messungen sind nur als Trainingshilfe zur Feststellung der allgemeinen Pulsentwicklung gedacht. Bitte sprechen Sie mit Ihrem Arzt.

HANDPULSGRIFFE

Legen Sie Ihre Handfläche direkt auf die Handpulsgriffe der Armstangen. Damit Ihr Puls gemessen wird, müssen Sie die Stangen mit beiden Händen umfassen. Zur Pulsmessung sind fünf aufeinander folgende Herzschläge (15-20 Sekunden) erforderlich. Umfassen Sie die Handpulsgriffe nicht zu fest. Wenn Sie die Griffe zu stark festhalten, kann es zu einem Anstieg des Blutdrucks kommen. Halten Sie die Griffe locker umfasst. Wenn Sie die Handpulsgriffe durchgehend umfasst halten, kann es zu unregelmäßigen Anzeigewerten kommen. Reinigen Sie die Pulssensoren, um die durchgehende Aufrechterhaltung des Kontakts zu gewährleisten.

DAUMENPULS

Drücken Sie Ihren Daumen LOCKER auf den Daumensensor. Der Sensor funktioniert möglicherweise nicht korrekt, wenn Sie zu stark drücken. Das Sensor-Fenster sollte vollständig von Ihrem Finger verdeckt sein. Nach einigen Sekunden wird Ihre Herzfrequenz im Herzfrequenz-Anzeigefenster angezeigt. Der Daumensensor kann auch den Puls an Ihrem Zeigefinger messen.

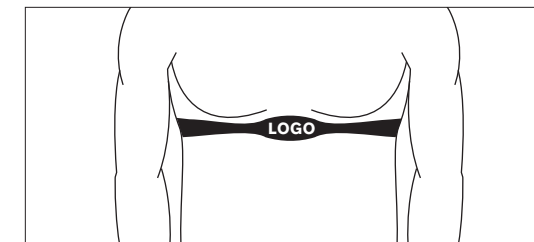
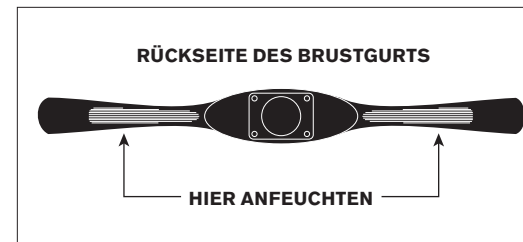
! VORSICHT

Stellen Sie sich immer auf die Trittplächen und bleiben Sie ruhig stehen, wenn Sie Ihren Puls messen. Eine Überprüfung der Herzfrequenz während Sie sich bewegen kann zu ungenauen Messungen führen. Drücken Sie nicht zu fest auf den Sensor, da dies den Sensor beschädigen könnte.

KABELLOSER HERZFREQUENZ-EMPFÄNGER

Manche Modelle der Laufbänder verfügen auch über einen integrierten kabellosen Herzfrequenz-Empfänger. Dieser Empfänger ermöglicht in Verbindung mit einem **kabellosen Brustgurt** die kabellose Übertragung und die Anzeige Ihrer Herzfrequenz auf der Konsole. Ihr Laufband ist möglicherweise mit einem kabellosen Herzfrequenz-Empfänger ausgestattet (siehe Anfang des Abschnitts AUFBAU in der BEDIENUNGSANLEITUNG).

Bevor Sie den kabellosen Brustgurt anlegen, sollten Sie die zwei Gummielektroden mit Wasser anfeuchten. Zentrieren Sie den Brustgurt genau unterhalb Ihrer Brustmuskeln, direkt über dem Brustbein mit dem Logo nach oben. HINWEIS: Der Brustgurt muss fest sitzen und richtig ausgerichtet sein, um genaue und regelmäßige Messungen zu ermöglichen. Sitzt der Brustgurt zu locker oder an der falschen Stelle, können die Pulsmessungen ungleichmäßig oder unregelmäßig ausfallen.





WARTUNG

Präventive Wartung ist der Schlüssel zu einwandfrei funktionierenden Geräten und reduziert die Haftung des Benutzers auf ein Minimum. Die Geräte müssen regelmäßig überprüft werden. Defekte Komponenten sind unverzüglich auszutauschen. Nicht ordnungsgemäß funktionierende Geräte dürfen bis zum Abschluss der Reparatur nicht verwendet werden. Stellen Sie sicher, dass jedwede Person(en), die Wartungs- oder Reparaturmaßnahmen vornehmen, entsprechend qualifiziert sind.



WICHTIG

Dieses Laufband verfügt über ein vorgewachstes Laufdeck und sollte nicht geschmiert oder gewachst werden. Das Schmieren oder Wachsen des Laufdecks kann Schäden verursachen, die nicht unter die Garantie fallen.

NACH JEDER VERWENDUNG (TÄGLICH)

Reinigen und überprüfen in folgenden Schritten:

- Schalten Sie das Laufband mit dem AN/AUS-Schalter ab, ziehen Sie dann das Netzkabel aus der Steckdose.
- Wischen Sie die Laufmatte, das Laufdeck, die Motorabdeckung und die Konsolenverkleidung mit einem feuchten Tuch ab. Verwenden Sie keine Lösungsmittel, da sie das Laufband beschädigen könnten.
- Überprüfen Sie das Netzkabel. Wenn das Netzkabel beschädigt ist, wenden Sie sich an die angegebene Adresse, um einen Ersatz zu erhalten.
- Achten Sie darauf, dass das Netzkabel nicht unter dem Laufband oder in einem anderen Bereich liegt, wo es während der Lagerung oder der Benutzung eingeklemmt oder eingeschnitten werden könnte.
- Überprüfen Sie die Spannung und die Ausrichtung der Laufmatte. Achten Sie darauf, dass die Laufmatte durch eine fehlerhafte Ausrichtung keine anderen Teile des Laufbands beschädigen kann.
- Sollten Logos beschädigt oder unlesbar sein, wenden Sie sich bitte an eine der angegebenen Adressen, um Unterstützung zu erhalten.

WÖCHENTLICH

Reinigen Sie den Bereich unter dem Laufband in folgenden Schritten:

- Schalten Sie das Laufband mit dem AN/AUS-Schalter ab, ziehen Sie dann das Netzkabel aus der Steckdose.
- Klappen Sie das Laufband zusammen, achten Sie darauf, dass es korrekt verriegelt ist.
- Stellen Sie das Laufband zur Seite.
- Entfernen Sie Staubpartikel oder sonstige Gegenstände, die sich eventuell unter dem Laufband angesammelt haben, mit einem Wischer oder Sauger.
- Stellen Sie das Laufband wieder an seinen ursprünglichen Platz.

MONATLICH – WICHTIG!

- Schalten Sie das Laufband mit dem AN/AUS-Schalter ab, ziehen Sie dann das Netzkabel aus der Steckdose. Warten Sie 60 Sekunden.
- Überprüfen Sie alle Schrauben am Gerät auf Festsitz.
- Nehmen Sie die Motorabdeckung ab. Warten Sie, bis alle Anzeigen aus sind.
- Reinigen Sie den Motor und den Bereich unten an der Schalttafel, um alle Fussel und Staubpartikel zu entfernen, die sich möglicherweise angesammelt haben. Andernfalls kann es zu einem dauerhaften Ausfall wichtiger elektrischer Komponenten kommen.
- Wischen Sie das Laufband mit einem feuchten Tuch ab. Saugen Sie alle schwarzen oder weißen Teilchen ab, die sich möglicherweise um das Gerät herum angesammelt haben. Diese Teilchen entstehen durch die normale Verwendung des Laufbands.
- Wenn Ihr Laufband über eine Druckluftfederung unter dem Laufdeck verfügt, die das Anheben unterstützt, schmieren Sie das silberne Rohr der Federelemente mit einem handelsüblichen Spray auf Teflon-Basis aus Ihrem Baumarkt oder Fahrradladen vor Ort.

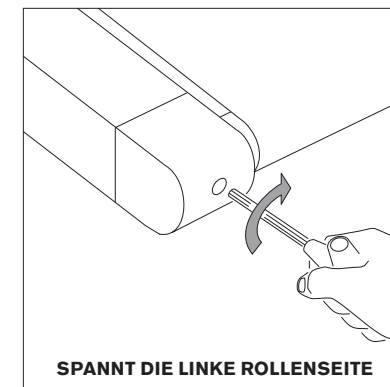
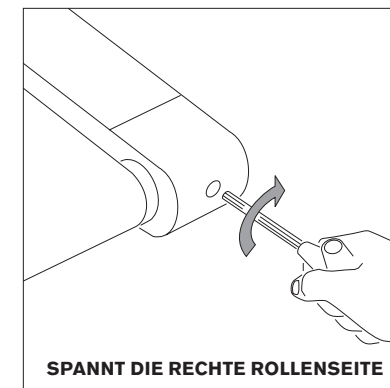
SPANNEN DER LAUFMATTE

Für weitere Informationen nehmen Sie bitte Kontakt zu unserem Kundenservice auf.

VORSICHT

Die Laufmatte darf sich während dem Spannen nicht bewegen. Wenn Sie die Laufmatte zu stark spannen, kann dies zu einer übermäßigen Abnutzung des Laufbands und der einzelnen Komponenten führen. Spannen Sie die Laufmatte niemals zu fest.

Wenn Sie beim Laufen auf dem Laufband das Gefühl haben zu rutschen, muss die Laufmatte neu gespannt werden. In den meisten Fällen hat sich die Laufmatte durch die Benutzung gedehnt, was zum Verrutschen der Laufmatte führt. Dieser Vorgang ist normal und üblich. Um das Verrutschen zu vermeiden, **schalten Sie das Laufband aus** und spannen Sie die **beiden hinteren Einstellschrauben** mit Hilfe des beiliegenden Inbusschlüssels, indem Sie eine Vierteldrehung nach rechts (im Uhrzeigersinn) durchführen (s. Abbildung). Schalten Sie das Laufband wieder ein und prüfen Sie das Verrutschen. Wiederholen Sie den Vorgang, wenn nötig, aber drehen Sie die Einstellschrauben **niemals** mehr als eine Vierteldrehung pro Vorgang. Die Laufmatte ist korrekt gespannt, wenn das Rutschgefühl verschwunden ist.



ZENTRIEREN DER LAUFMATTE

Für weitere Informationen nehmen Sie bitte Kontakt zu unserem Kundenservice auf.

VORSICHT

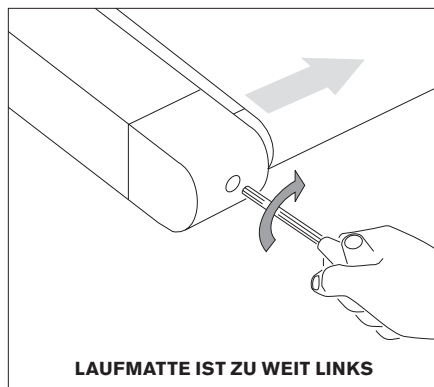
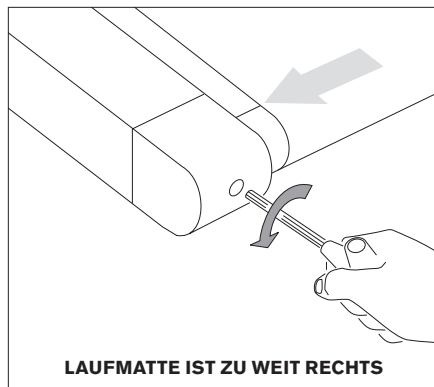
Lassen Sie das Laufband während dem Zentrieren nicht schneller als mit 4 km/h / 3 mph laufen. Finger, Haare und Kleidung stets von der Laufmatte fernhalten.

Wenn die Laufmatte zu weit rechts ist: Verwenden Sie den beiliegenden Inbusschlüssel und lassen Sie das Laufband mit 4 km/h / 3 mph laufen, drehen Sie die **LINKE** Einstellschraube eine Vierteldrehung gegen den Uhrzeigersinn und warten Sie ab, bis sich die Laufmatte von selbst zentriert. Wiederholen Sie den Vorgang, wenn nötig, bis die Laufmatte bei der Benutzung zentriert bleibt.

Wenn die Laufmatte zu weit links ist: Verwenden Sie den beiliegenden Inbusschlüssel und lassen Sie das Laufband mit 4 km/h / 3 mph laufen, drehen Sie die **LINKE** Einstellschraube eine Vierteldrehung im Uhrzeigersinn und warten Sie ab, bis sich die Laufmatte von selbst zentriert. Wiederholen Sie den Vorgang, wenn nötig, bis die Laufmatte bei der Benutzung zentriert bleibt.

- Wenn Sie merken, dass die Laufmatte rutscht, weil sie zu locker ist, zentrieren Sie zuerst und spannen Sie sie dann so fest wie nötig.
- Entfernen Sie die Endkappen, um besseren Zugang zu den Einstellschrauben zu bekommen.

HINWEIS: Bitte achten Sie beim Zentrieren auf das Logo auf der Seite der Laufmatte und die Markierung auf der Motorabdeckung.



FEHLERBEHEBUNG



HÄUFIG GESTELLTE FRAGEN ZUM PRODUKT

SIND DIE GERÄUSCHE, DIE MEIN LAUFBAND MACHT NORMAL?

Alle Laufbänder machen ein klopfendes Geräusch, das von der Laufmatte verursacht wird, die über die Rollen läuft. Dies betrifft vor allem neue Laufbänder.

Diese Geräusch wird im Lauf der Zeit schwächer, wobei es möglicherweise nicht ganz verschwindet. Im Lauf der Zeit dehnt sich die Laufmatte, wodurch sie sanfter auf den Rollen läuft.

WARUM IST DAS LAUFBAND, DAS ICH GEKAUFT HABE LAUTER ALS DAS MODELL IM GESCHÄFT?

Alle Fitnessgeräte wirken in den großen Ausstellungsräumen von Geschäften leiser, da es dort generell viel mehr Hintergrundgeräusche gibt als bei Ihnen zu Hause. Auch entsteht auf einem Betonboden mit Teppichbelag weniger Nachhall als z.B. auf einem Parkettboden. Manchmal hilft eine schwere Gummimatte, um den Nachhall über den Boden zu reduzieren. Wenn ein Fitnessgerät nah an einer Wand steht, werden mehr Geräusche reflektiert.

WANN SOLLTE ICH MIR WEGEN EINES GERÄUSCHS SORGEN MACHEN?

Solange die Geräusche Ihres Laufbands nicht lauter sind als eine normale Unterhaltung, sind die Geräusche normal.

HINWEIS: Die folgenden Anweisungen können sich je nach Modell unterscheiden. Wenden Sie sich an Ihren Händler vor Ort, um weitere Informationen zu erhalten.

GRUNDLEGENDE FEHLERBEHEBUNG

PROBLEM: Die Konsole leuchtet nicht.

LÖSUNG: Nehmen Sie folgende Überprüfung vor:

Leuchtet die rote Lampe am AN/AUS-Schalter?

HINWEIS: Manche Laufbänder haben keinen beleuchteten Schalter. Wenn dies der Fall ist, verfahren Sie bitte gemäß den unterstehenden Ja/Nein Antworten.

Wenn Ja:

- Schalten Sie das Gerät aus, stecken Sie das Netzkabel aus und warten Sie 60 Sekunden. Nehmen Sie die Motorabdeckung ab. Warten Sie, bis alle roten Lampen auf der Motorschalttafel erloschen sind, bevor Sie fortfahren. Überprüfen Sie anschließend, dass alle Kabel und Drähte auf der Unterseite der Schalttafel fest sitzen und angeschlossen sind.
- Kontrollieren Sie alle Verbindungen, vor allem das Konsolenkabel. Stecken Sie das Konsolenkabel aus und wieder an, um die Verbindung zu überprüfen.
- Achten Sie darauf, dass das Kabel nicht eingeklemmt oder beschädigt ist.
- Stecken Sie das Laufband ein, stellen Sie den Netzschalter auf An und halten Sie nach leuchtenden LEDs an der Motorschalttafel Ausschau.

Wenn Nein:

- Überprüfen Sie die Steckdose, an der das Gerät angeschlossen ist. Kontrollieren Sie die Sicherung, dass das Gerät an einem separaten Stromkreis angeschlossen ist, der mit 15 Ampere abgesichert ist, dass die Steckdose nicht mit einem FI-Schutzschalter ausgestattet ist und dass das Gerät nicht an eine

Mehrfachsteckdose oder eine Steckdose mit Überspannungsschutz angeschlossen ist.

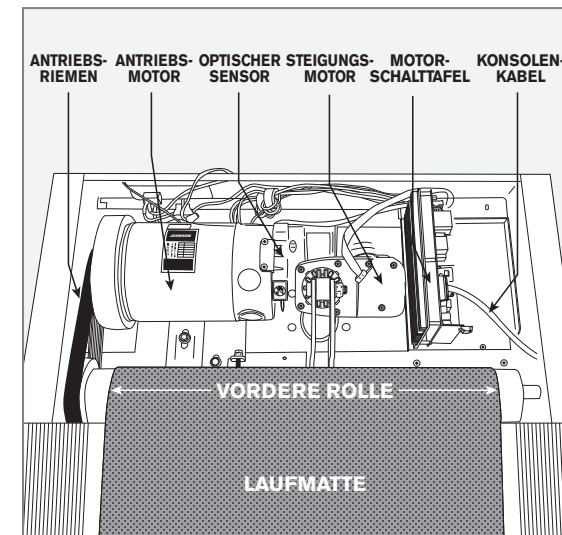
- Überprüfen Sie, dass das Netzkabel nicht eingeklemmt oder beschädigt ist und korrekt an die Steckdose und das Gerät angeschlossen ist.
- Achten Sie darauf, dass sich der Netzschalter in der Position An befindet.

PROBLEM: Die Konsole zeigt SICHERHEITSSCHLÜSSEL AUSGESTECKT oder Striche an.

LÖSUNG: Nehmen Sie folgende Überprüfung vor:

- Überprüfen Sie, dass der Sicherheitsschlüssel richtig eingesteckt ist.
- Wenn Sie einen magnetischen Schlüssel verwenden, achten Sie darauf, dass der Schlüssel magnetisiert ist.

UNTER DER MOTORABDECKUNG



(Abbildungen ähnlich, die tatsächlichen Elemente am Gerät können sich unterscheiden)



PROBLEM: Die Laufmatte läuft nicht oder nur kurz, aber die Konsole funktioniert.

LÖSUNG: Nehmen Sie folgende Überprüfung vor:

- Überprüfen Sie, dass Sie die Empfehlungen und Richtlinien zur Stromversorgung auf den Seiten 4 und 5 dieser **TECHNISCHEN ANLEITUNG LAUFBAND** einhalten. Das Gerät sollte an einen separaten Stromkreis, der mit 15 Ampere abgesichert ist, angeschlossen sein und die Steckdose sollte nicht mit einem FI-Schutzschalter ausgestattet sein. Stecken Sie das Gerät nicht an eine Steckdose mit Überspannungsschutz oder eine Mehrfachsteckdose an.
- Kontrollieren Sie, ob sich die Laufmatte bewegt. Wenn Ja, achten Sie darauf, wie weit und wie lange sie sich bewegt, bevor sie stehen bleibt.
- Versuchen Sie die Laufmatte per Hand zu bewegen. Wenn dies nicht möglich ist, hat sich vielleicht der Antriebsriemen gelöst oder die Motorlager sind fest.
- Schalten Sie das Laufband ab und ziehen Sie den Stecker aus der Steckdose. Nehmen Sie die Motorabdeckung vorne am Gerät ab, indem Sie die Kreuzschlitz-Schrauben lösen. Kontrollieren Sie die Ausrichtung der Laufmatte.
- Kontrollieren Sie alle Kabel- und Drahtverbindungen bei abgenommener Abdeckung, da sich diese beim Transport oder beim Aufbau lösen können. Kontrollieren Sie den Festsitz aller Verbindungen und dass keine Kabel eingequetscht, beschädigt, ausgesteckt oder verkohlt sind.

PROBLEM: Die Steigungsverstellung bewegt sich nicht, geht nicht mehr herunter oder scheint nicht in der richtigen Position zu sein.

LÖSUNG: Nehmen Sie folgende Überprüfung vor:

- Überprüfen Sie, dass Sie die Empfehlungen und Richtlinien zur Stromversorgung auf den Seiten 4 und 5 dieser

TECHNISCHEN ANLEITUNG LAUFBAND einhalten. Das Gerät sollte an einen separaten Stromkreis, der mit 15 Ampere abgesichert ist, angeschlossen sein und die Steckdose sollte nicht mit einem FI-Schutzschalter ausgestattet sein. Stecken Sie das Gerät nicht an eine Steckdose mit Überspannungsschutz oder eine Mehrfachsteckdose an.

- Achten Sie darauf, dass die Konsole eine Veränderung anzeigt, wenn Sie die Steigungstasten drücken.
- Schalten Sie das Laufband ab und ziehen Sie den Stecker aus der Steckdose. Überprüfen Sie, dass die Konsolenkabel oben am Mast korrekt angeschlossen sind. Achten Sie darauf, dass alle farbigen Drähte vollständig im Kabelbaum stecken.
- Nehmen Sie die Motorabdeckung vorne am Gerät ab, indem Sie die Kreuzschlitz-Schrauben lösen. Kontrollieren Sie alle Kabel- und Drahtverbindungen, da sich diese beim Transport oder beim Aufbau lösen können. Kontrollieren Sie den Festsitz aller Verbindungen und dass keine Kabel eingequetscht, beschädigt, ausgesteckt oder verkohlt sind.

PROBLEM: Es kommt keine Musik aus den Lautsprechern, aber die Kopfhörer funktionieren.

LÖSUNG: Nehmen Sie folgende Überprüfung vor:

- Schalten Sie das Laufband ab und ziehen Sie den Stecker aus der Steckdose. Nehmen Sie die Motorabdeckung vorne am Gerät ab, indem Sie die Kreuzschlitz-Schrauben lösen.
- Überprüfen Sie die Kabel- und Drahtverbindungen zur Leiterplatte der Lautsprecher, in der Nähe der Motorschalttafel.

PROBLEM: Die Sicherung des Laufbands löst während dem Training aus.

LÖSUNG: Nehmen Sie folgende Überprüfung vor:

- Überprüfen Sie, dass das Laufband an einem separaten Stromkreis angeschlossen ist, der mit 15 Ampere abgesichert ist.

- Achten Sie darauf, dass das Gerät nicht an eine Mehrfachsteckdose oder eine Steckdose mit Überspannungsschutz angeschlossen ist.
- Überprüfen Sie, dass das Gerät nicht an eine Steckdose mit FI-Schutzschalter oder einen Stromkreis, der mit einem FI-Schutzschalter gesichert ist, angeschlossen ist.

PROBLEM: Die Laufmatte bleibt während des Trainings nicht zentriert.

LÖSUNG: Nehmen Sie folgende Überprüfung vor:

- Überprüfen Sie, dass das Laufband auf einer ebenen Oberfläche steht.
- Überprüfen Sie die Spannung und Zentrierung der Laufmatte (Lesen Sie die Abschnitte **SPANNEN UND ZENTRIEREN DER LAUFMATTE** für detaillierte Anweisungen).

PROBLEM: Die Laufgeschwindigkeit scheint falsch zu sein.

LÖSUNG:

- Schalten Sie das Laufband ab und ziehen Sie den Stecker aus der Steckdose.
- Lösen Sie die Schrauben an der Motorabdeckung mit einem Kreuzschlitz-Schraubendreher.
- Überprüfen Sie, dass der optische Sensor an der Motorschalttafel angeschlossen ist.
- Überprüfen Sie das Kabel/die Verbindung des Geschwindigkeitssensors auf sichtbare Mängel.

WENN SIE UNTERSTÜTZUNG BEI DER FEHLERBEHEBUNG BENÖTIGEN, WENDEN SIE SICH BITTE AN DIE ANGEGEBENE ADRESSE.





FEHLERBEHEBUNG HERZFREQUENZ (NUR HANDPULSGRIFFE)

Überprüfen Sie Ihre Trainingsumgebung auf Störquellen, wie z.B. Leuchtstoffröhren, Computer, Sicherheitssysteme oder Geräte mit großen Motoren. Diese Gegenstände können fehlerhaften Anzeigen der Herzfrequenz führen.

Unter folgenden Bedingungen kann es zu fehlerhaften Anzeigen kommen:

- Wenn Sie die Herzfrequenz-Armstangen zu fest umfassen. Versuchen Sie den Druck zu senken, während Sie die Herzfrequenz-Armstangen umfasst halten.
- Konstante Bewegung und Vibration durch ständiges Umfassen der Herzfrequenz-Armstangen beim Training. Wenn Sie fehlerhafte Anzeigen der Herzfrequenz erhalten, versuchen Sie die Handpulsgriffe nur so lange wie nötig zu umfassen, damit Ihre Herzfrequenz überprüft werden kann.
- Wenn Sie beim Training schwer atmen.
- Wenn Ihre Hände durch einen Ring eingeschnürt sind.
- Wenn Ihre Hände kalt und trocken sind. Versuchen Sie Ihre Handflächen anzufeuchten und zu wärmen, indem Sie sie gegeneinander reiben.
- Wenn Sie an einer Herzrhythmusstörung leiden.
- Wenn Sie an Arteriosklerose oder einer peripheren Durchblutungsstörung leiden.
- Wenn Ihre Haut an der Handfläche, an der gemessen wird, besonders dick ist.

Wenn sich das Problem nicht durch diesen Fehlerbehebungs-Abschnitt lösen lässt, brechen Sie das Training ab und schalten Sie das Gerät aus.

WENN SIE UNTERSTÜTZUNG BENÖTIGEN, WENDEN SIE SICH BITTE AN DIE ANGEGEBENE ADRESSE

Wenn Sie anrufen, werden Sie unter Umständen nach folgenden Informationen gefragt: Bitte halten Sie folgende Informationen bereit:

- Modellbezeichnung
- Seriennummer
- Kaufbeleg (Rechnung oder Kreditkartenabrechnung)

Einige Fragen zur Fehlerbehebung, die gestellt werden könnten:

- Wie lange tritt das Problem schon auf?
- Tritt das Problem bei jeder Benutzung auf? Bei jedem Benutzer?
- Wenn Sie ein Geräusch hören, kommt es von vorne oder von hinten? Was ist das für ein Geräusch (Klopfen, Schleifen, Quietschen, Fiepen, etc.)?
- Wurde das Gerät gemäß dem Wartungsplan regelmäßig überprüft?

Wenn Sie diese und weitere Fragen beantworten können, hilft das den Technikern, die richtigen Ersatzteile und den passenden Service bereitzustellen, damit Sie und Ihr Laufband wieder laufen!



KONTAKT

Johnson Health Tech. GmbH
Europaallee 51
50226 Frechen

Allgemeine Informationen:
Telefon: 02234-9997-100
Email: info@johnsonfitness.eu

Technik-Hotline:

Telefon: 02234-9997-500
Email: support@johnsonfitness.eu
Telefax: 02334-9997-200

www.johnsonfitness.eu