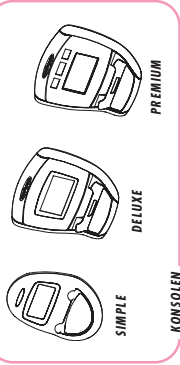


Aufbauanleitung

E3200

UPRIGHT FITNESS BIKE



Um Schäden an Ihrem Fitnessgerät zu vermeiden, folgen Sie bitte den Aufbauabschritten in der richtigen Reihenfolge. Bevor Sie mit dem Aufbau beginnen, notieren Sie sich bitte die Seriennummer auf der dafür vorgesehenen unteren Linie. Die Seriennummer finden Sie am vorderen Standfuß.

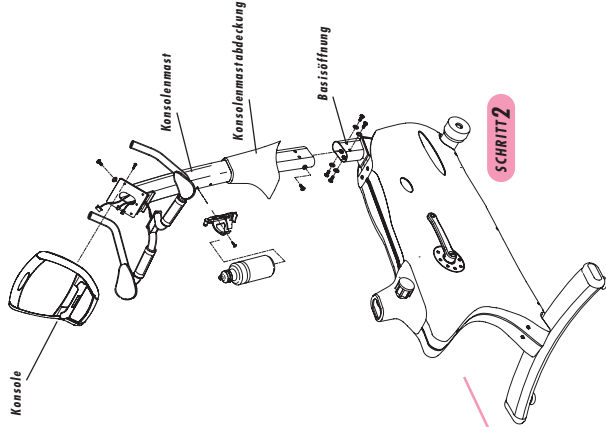
Sie benötigen diese Nummer bei Rückfragen oder Garantiesprüchen. Lesen Sie die Bedienungsanleitung, bevor Sie Ihr Fitnessgerät nutzen. Sollen Teile, Schrauben oder Werkzeuge fehlen, so kontaktieren Sie unsere Service-Hotline unter Tel.: 02234-9997-500

HINWEIS: Es wird empfohlen, die Schrauben beim Zusammenbau zu schmieren, um spätere Geräusche zu vermeiden. Achten Sie während des Zusammenbaus darauf, dass Sie die für das Bauteil richtigen Schrauben verwenden.

SCHRITT 1 ORANGE TÜTE

- Richten Sie die Löcher des hinteren Standfußes mit den Löchern der Basis aus und befestigen Sie ihn außen mit 2 Schrauben (M8 X 25 mm) und 2 Federingscheiben (M6). Befestigen Sie den hinteren Standfuß innen mit 2 Schrauben (M8 X 170 mm) und 2 Federingscheiben (M6). Ziehen Sie die Schrauben mit dem 5 mm Inbusschlüssel (Form) fest.

SCHRITT 2

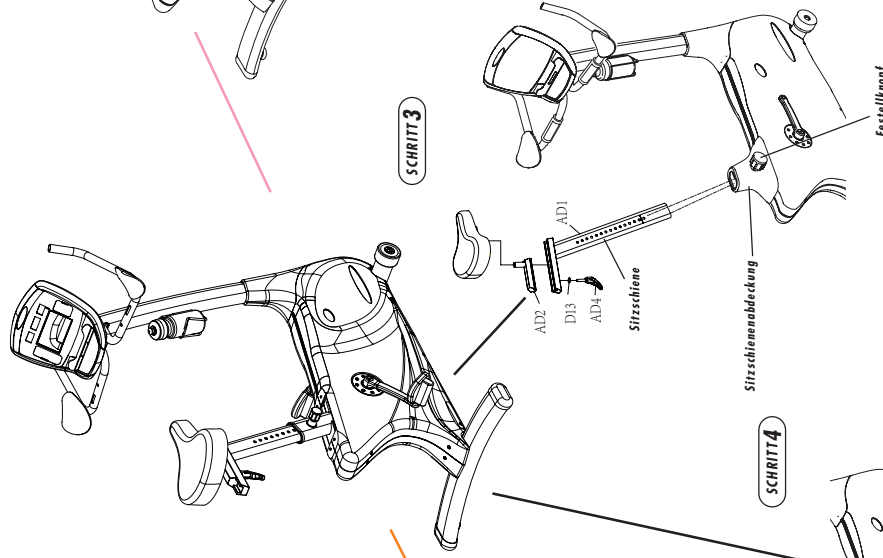


SCHRITT 2

SCHRITT 2 PINKE TÜTE

- Stecken Sie die Konsolenabdeckung auf den Konsolenmast.
- Ziehen Sie mit Hilfe des Führungsdrahtes das Kabel, das aus der Basisöffnung kommt, durch den Konsolenmast nach oben. Stecken Sie den Konsolenmast auf den Konsolenmastschaft. Stecken Sie 2 Schrauben (M8 X 15 mm) mit 2 Federingscheiben (M6) in jede Seite des Konsolenmastes. Ziehen Sie die Schrauben mit den 5 mm Inbusschlüssel (M8 X 15 mm) in die Öffnung, die zum Sitz zeigt. Ziehen Sie die Schrauben mit dem 5 mm Inbusschlüssel (Form) fest.
- Stecken Sie das Herzfrequenzkabel der Armstange durch das Loch des Konsolenmastes und ziehen Sie das Herzfrequenzkabel den Konsolenmast nach oben. Positionieren Sie die Armstange an der Halterung am Konsolenmast und befestigen Sie diese mit 2 Schrauben (M8X20 mm) und 2 Federingscheiben (M6). Ziehen Sie die Schrauben mit einem 5 mm Inbusschlüssel (Form) fest.
- Entfernen Sie mit dem Schraubendreher die vier Schrauben auf der Konsolenrückseite. Verbinden Sie die Steckverbindungen mit den Steckern der Konsole. Positionieren Sie die Konsole auf dem Konsolenmast und befestigen Sie sie mit den zuvor entfernten vier Schrauben. Ziehen Sie die Schrauben mit dem Schraubendreher fest.
- Schließen Sie die Konsolenabdeckung auf dem Konsolenmast nach unten.
- Entfernen Sie die beiden Schrauben auf der Rückseite des Konsolenmastes, positionieren Sie den Wasserfächhalter und befestigen Sie diesen mit den 2 Schrauben. Ziehen Sie die Schrauben mit dem Schraubendreher fest.

SCHRITT 3

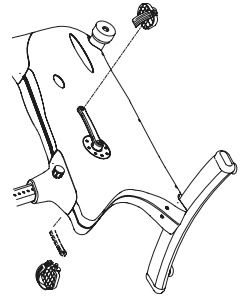


SCHRITT 5

KONSOLE

- Lesen Sie in der Bedienungsanleitung unter benutzertechnische Einstellungen mehr über Produkteneinstellung und Konfiguration oder betonen Sie diese Schritte.
- Schalten Sie die Konsole an, nachdem Sie die Installation abgeschlossen haben.
- Wählen Sie mit den Widerstandsknopfen das Modell (Fahrrad | 1.500, 2.050, 22.50, 32.000) oder Elliptical (1.500, 6.000, 62.000) fest. Stellen Sie mit der Eingabetaste Die Konsole wechselt automatisch zum Startbildschirm.
- Produkteneinstellung und Konfiguration sind jetzt abgeschlossen.

SCHRITT 4



SCHRITT 4

PEDALE

- Befestigen Sie den linken und rechten Riemen an dem linken und rechten Pedal.
- Befestigen Sie das linke und rechte Pedal an dem linken und rechten Pedalarm. Ziehen Sie die Pedale mit einem 14 mm Schraubenschlüssel fest.

SCHRITT 3

SITZ

- Stecken Sie die horizontale Schiene (AD2) oben in den Aufsatz der vertikalen Sitzschiene (AD1). Befestigen und sichern Sie die Sitzschiene mit den Schrauben (AD2) und der vertikalen Sitzschiene (AD1).
- Stecken Sie die Sitzschiene (AD1) in die Sitzhalterung.
- Befestigen Sie den Feststellknopf durch die Sitzschienenabdeckung an der Sitzschiene.
- Stecken Sie den Sattel auf die horizontale Schiene zur Sitzverstellung (AD2), bestimmen Sie die Neigung des Sattels und ziehen Sie die Muttern mit einem 14 mm Schraubenschlüssel fest.